

BRASIERE ELETTRICHE S.900 STILE
ELECTRIC BRATT PANS S.900 STILE

MOD. 8BRE80

SCHEDA TECNICA/TECHNICAL: ST8BRE80.00

VALIDITÀ DAL/VALID FROM 01/10/2008

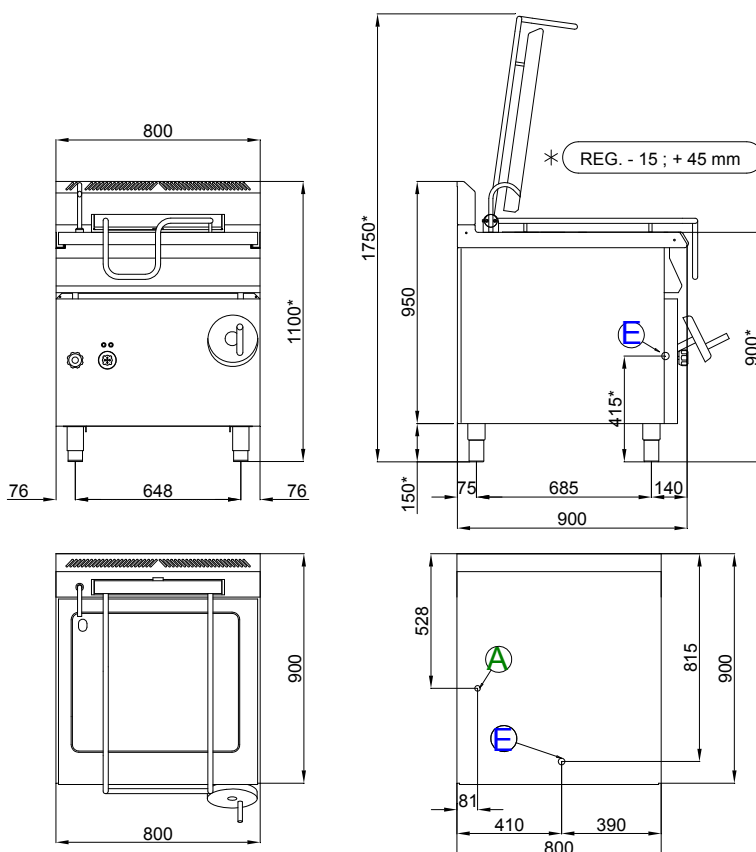
BRASIERA RIBALTABILE ELETTRICA, VASCA FERRO-INOX DA 86 LT.
ELECTRIC TILTING BRATT PAN, IRON-STEEL TANK 86 LT.



- Struttura esterna e coperchio in acciaio inox AISI 304
- Coperchio incernierato posteriormente e bilanciato a molla
- Ribaltamento manuale della vasca ottenuto mediante volantino in materiale termoplastico e vite senza fine
- Vasca con pareti in acciaio inox AISI 304 e fondo in ferro di grosso spessore
- Rubinetto carico acqua
- Resistenze corazzate INCOLOY a diretto contatto del fondo esterno termodiffusore della vasca
- Regolazione termostatica della temperatura da 50° a 300°C
- Termostato di sicurezza a riarmo manuale
- Piedini in acciaio inox regolabili in altezza.

- External structure and lid in AISI 304 stainless steel
- Lid hinged at the back and counter-balanced
- Manual tipping of the tank by means of hand wheel in thermoplastic material and self-tapping screw
- Tank with walls in AISI 304 stainless steel and bottom in iron
- Water-filling tap
- INCOLOY armoured heating elements in direct contact with the heat-radiating external bottom of the tank
- Thermostatic regulation of the temperature from 50° to 300°C
- Safety thermostat with manual reset
- Adjustable AISI 304 stainless steel feet.

MODELLO MODEL	DIMENSIONI mm DIMENSIONS mm	POTENZA GAS KW GAS POWER KW	POTENZA GAS kcal/h GAS POWER kcal/h	ALLACCIAMENTO GAS GAS CONNECTION
8BRE80	800x900x900	-	-	-
VOLUME m ³	PESO Kg WEIGHT Kg	POTENZA ELETTRICA KW ELECTRIC POWER KW	ALIMENTAZIONE FEEDING	ALLAC. ELETTRICO ELEC. CONNECTION
1,2	190	9,9	400V	VAC400-3N 50/60Hz



A = Carico acqua ø 12 mm
 Water supply ø 12 mm
 E = Allacciamento elettrico
 Electrical connection



OFFCAR THE GREAT COOKING S.R.L. Via Antoniana, 89 - 35011 Campodarsego (PD) Italy
 Tel. +39 049.9203511 Fax +39 049.9203551 - + 39 049.9203561
 Internet: www.offcar.com - E-mail offcar@offcar.com