

**FRY-TOP GAS S.700 STILE
GAS FRY-TOPS S.700 STILE**

MOD. 7FTG40

SCHEDA TECNICA/TECHNICAL: ST7FTG40.00

VALIDITÀ DAL/VALID FROM 01/10/2008

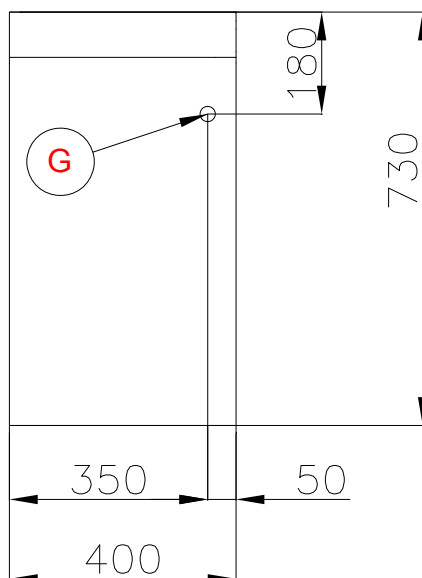
**FRY-TOP A GAS SU MOBILE APERTO
GAS FRY-TOP ON OPEN-FRONTED UNIT**



- Piastra di cottura realizzata in speciale acciaio levigato di grosso spessore
- Paraspruzzi perimetrale 30/10 in acciaio inox AISI 304 saldato ermeticamente
- Cassetto raccogli grassi estraibile • Bruciatori in acciaio inox a fiamma stabilizzata
- Regolazione della temperatura da 100° a 300°C mediante rubinetto termostato con sicurezza e termocoppia • Accensione elettronica a pila del pilota • Pannello comandi facilmente estraibile per facilitare le operazioni di pulizia e manutenzione • Piedini in acciaio inox regolabili in altezza.

- Cooking plate in special thick honed steel • 30/10 perimeter splashguard in AISI 304 hermetically welded stainless steel • Removable fat collecting drawer • Burners in stainless steel with stabilized flame • Temperature regulation from 100° to 300°C by means of thermostatic tap with safety valve and thermocouple • Electronic battery pilot ignition • Control panel which can be quickly removed for easy cleaning and maintenance • Adjustable AISI 304 stainless steel feet.

MODELLO MODEL	DIMENSIONI mm DIMENSIONS mm	POTENZA GAS KW GAS POWER KW	POTENZA GAS kcal/h GAS POWER kcal/h	ALLACCIAMENTO GAS GAS CONNECTION
7FTG40	400x730x900	7	6.000	Ø 1/2"
VOLUME m ³	PESO Kg WEIGHT Kg	POTENZA ELETTRICA KW ELECTRIC POWER KW	ALIMENTAZIONE FEEDING	ALLAC. ELETTRICO ELEC. CONNECTION
0,5	68	-	-	-



G = Gas Ø 1/2"



OFFCAR THE GREAT COOKING S.R.L. Via Antoniana, 89 - 35011 Campodarsego (PD) Italy
Tel. +39 049.9203511 Fax +39 049.9203551 - + 39 049.9203561
Internet: www.offcar.com - E-mail offcar@offcar.com