

**FRY-TOP ELETTRICI S.900 STILE  
ELECTRIC FRY-TOPS S.900 STILE**

**MOD. 8FTG80**

**SCHEDA TECNICA/TECHNICAL: ST8FTG80.00**

**VALIDITÀ DAL/VALID FROM 01/10/2008**

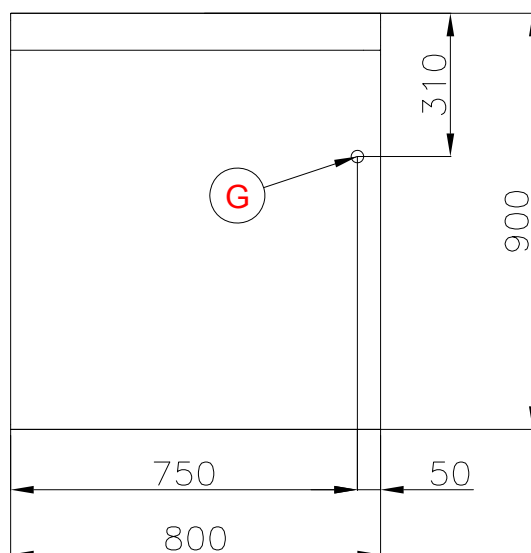
## FRY-TOP A GAS SU MOBILE APERTO GAS FRY-TOP ON OPEN-FRONTED UNIT



- Piastra di cottura realizzata in speciale acciaio levigato di grosso spessore
- Paraspruzzi perimetrale 30/10 in acciaio inox AISI 304 saldato ermeticamente
- Cassetto raccogli grassi estraibile
- Comandi sdoppiati per il riscaldamento differenziato della piastra
- Bruciatori in acciaio inox a fiamma stabilizzata
- Regolazione della temperatura da 100° a 300°C mediante rubinetto termostato con sicurezza e termocoppia
- Accensione elettronica a pila del pilota
- Pannello comandi facilmente estraibile per facilitare le operazioni di pulizia e manutenzione
- Piedini in acciaio inox regolabili in altezza.

- Cooking plate in special thick honed steel
- 30/10 perimeter splashguard in AISI 304 hermetically welded stainless steel
- Removable fat collecting drawer
- Dual control for the differentiated heating of the plate
- Burners in stainless steel with stabilized flame
- Temperature regulation from 100° to 300°C by means of thermostatic tap with safety valve and thermocouple
- Electronic battery pilot ignition
- Control panel which can be quickly removed for easy cleaning and maintenance
- Adjustable AISI 304 stainless steel feet.

MODELLO MODEL	DIMENSIONI mm DIMENSIONS mm	POTENZA GAS KW GAS POWER KW	POTENZA GAS kcal/h GAS POWER kcal/h	ALLACCIAMENTO GAS GAS CONNECTION
8FTG80	800x900x900	16	13.760	Ø 1/2"
VOLUME m <sup>3</sup>	PESO Kg WEIGHT Kg	POTENZA ELETTRICA KW ELECTRIC POWER KW	ALIMENTAZIONE FEEDING	ALLAC. ELETTRICO ELEC. CONNECTION
1,2	152	-	-	-



**G = Gas Ø 1/2"**